

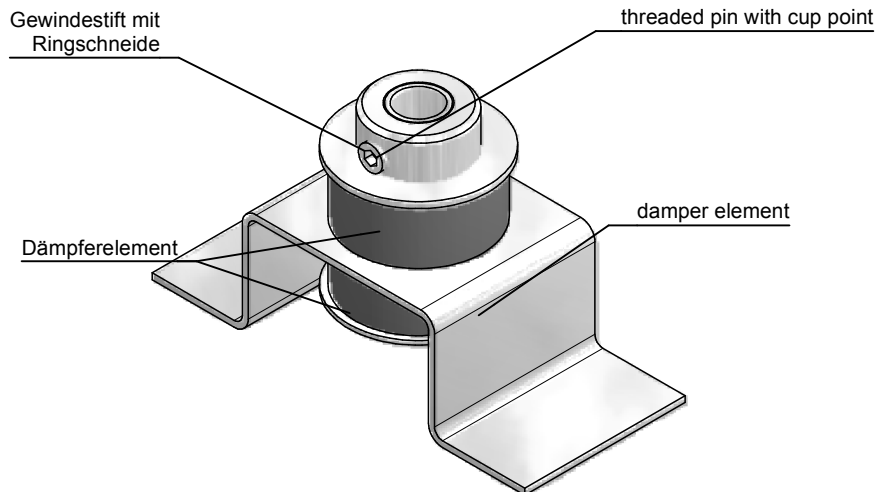


Halter Typ HG40

Befestigungselement für Unterkonstruktion,
mit Dämpferelement

fastener type HG 40

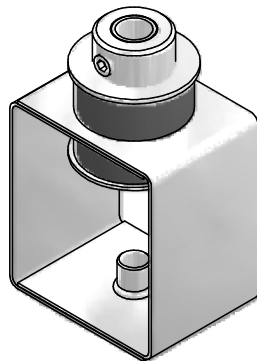
fastener for underconstruction,
with damper element



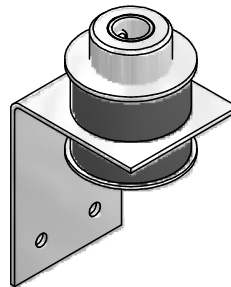
Typ HG 40T /
type HG 40T



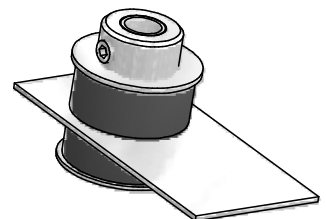
Typ HG 40GM /
type HG 40GM



Typ HG 40W /
type HG 40W



Typ HG 40B /
type HG 40B



Umfangreiches Standardprogramm,
andere Abmessungen auf Anfrage

Material: Stahl, galvanisch verzinkt (standard)
CrNi-Stahl(1.4571)
andere Materialien auf Anfrage

Vorteile:

- kurze Montagezeit
- hohe Körperschalleindämmung
- großer Distanzausgleich
- kann in allen Positionen eingebaut werden
- feuersichere Konstruktion
- max. zulässige Belastung=250N/Halter

extensive standard programm,
different dimensions on request

material:galvanised steel(standard),
stainless steel(1.4571)
other materials on request

vantages:

- short assembly time
- anti-noise system
- high distance balance
- installable in all positions
- fire resistant
- maximum permissible load = 250N/fastener

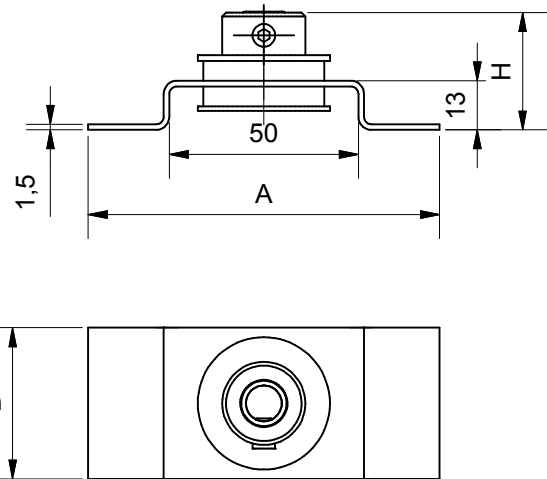
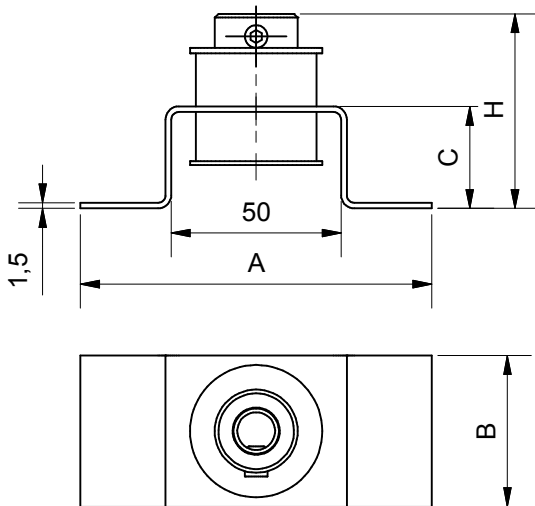


Halter Typ HG 40 H

Befestigungselement für Unterkonstruktion,
mit Dämpferelement

fastener Type HG 40 H

fastener for underconstruction,
with damper element



Bezeichnung description	Shore ² shore ²	Artikel-Nr. ¹ part.no. ¹	VE ³ unit ³	Abmessungen measurement				Masse mass (kg/100)	für Bolzen for stud
				A	B	C	H		
HG 40/13 H	40°±5	H25213	100	93	40	13	35	11	8mm/M8
HG 40/25 H	40°±5	H10512	100	86	40	25	54	13,2	8mm/M8
HG 40/50 H	40°±5	H13647	75	86	40	50	79	16	8mm/M8
HG 40/80 H	40°±5	H25080	100	93	40	80	107	19	8mm/M8
HG 40/100 H	40°±5	H10513	100	93	40	100	130	20,4	8mm/M8

¹Stahl galvanisch verzinkt (A2K)

¹galvanised steel (A2K)

² Dämpferelement auch in Shore 20°±5, 30°±5 und 50°±5 lieferbar

² on request damper element in shore 20°±5, 30°±5 and 50°±5

³ Verpackungseinheit

³ packing unit

Weitere Materialien und Abmessungen auf
Anfrage

other materials or dimensions on
request



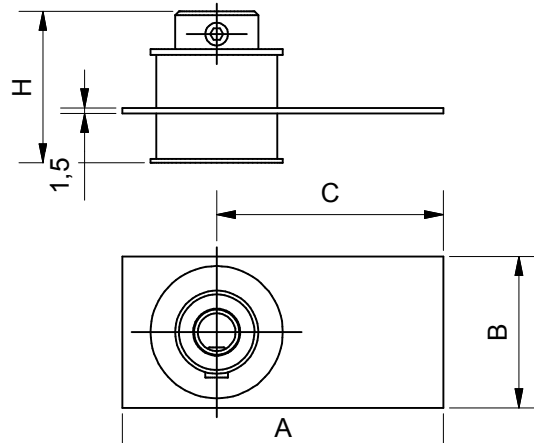
Halter Typ HG40

Befestigungselement für Unterkonstruktion,
mit Dämpferelement

Fastener type HG 40

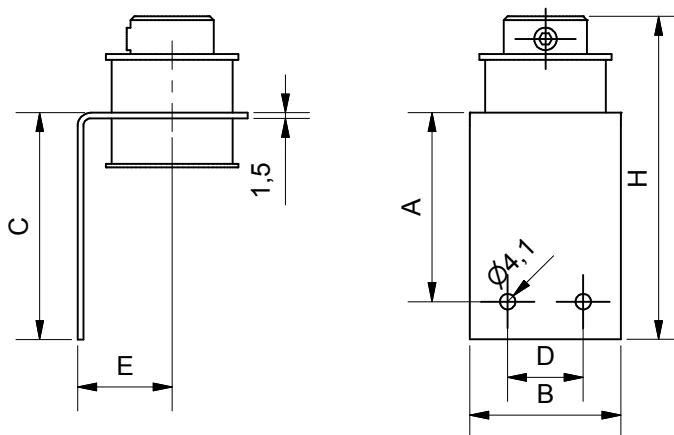
fastener for underconstruction,
with damper element

Typ B / type B



Bezeichnung description	Artikel-Nr. ¹ part.no. ¹	VE ³ unit ³	Abmessungen A B C H				Shore ² shore ²	Masse mass (kg/100)	Für Bolzen for stud
			A	B	C	H			
HG 40/ 60 B	H25164	100	85	40	60	43	40°±5	15	8mm/M8
HG 40/ 105 B	H25165	100	130	40	105	43	40°±5	16	8mm/M8

Typ W / type W



Bezeichnung description	Artikel-Nr. ¹ part.no. ¹	VE ³ unit ³	Abmessungen measurement						Shore shore	Masse mass (kg/100)	Für Bolzen for stud
			A	B	C	D	E	H			
HG 40/40 W	H25134	100	30	40	40	20	25	70	40°±5	11,4	8mm/M8
HG 40/60 W	H13632	100	50	40	60	20	25	90	40°±5	12,5	8mm/M8

¹ Stahl galvanisch verzinkt (A2K)

¹ Galvanised steel (A2K)

² Dämpferelement auch in Shore 20°±5, 30°±5 und 50°±5 lieferbar

² on request damper element in shore 20°±5 30°±5 and 50°±5

³ Verpackungseinheit

³ Packing unit

Weitere Materialien und Abmessungen auf
Anfrage

Other materials or dimensions on
request



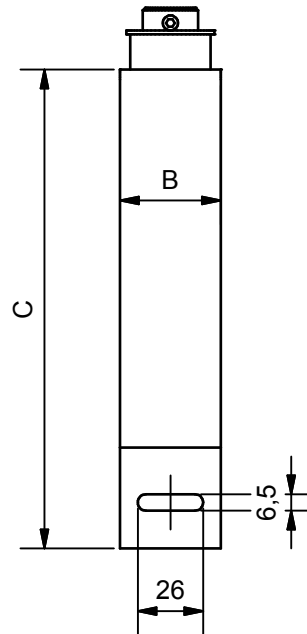
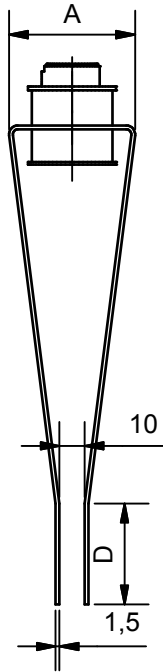
Halter Typ HG 40

Befestigungselement für Unterkonstruktion,
mit Dämpferelement

fastener type HG 40

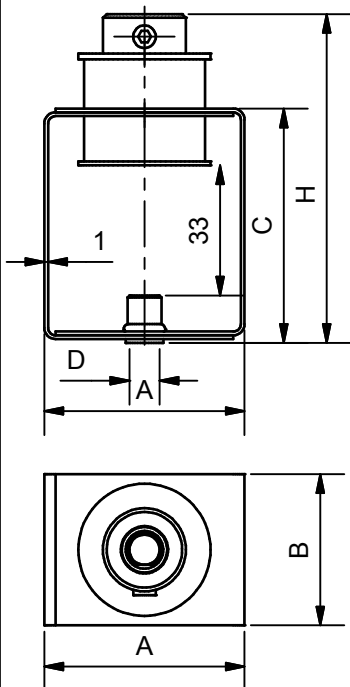
fastener for underconstruction,
with damper element

Typ T / type T



Bezeichnung description	Artikel-Nr. ¹ part.no. ¹	VE ³ unit ³	Abmessungen measurement				Shore ² shore ²	Masse mass (kg/100)	für Bolzen for stud
			A	B	C	D			
HG 40/190 T	H11229	75	50	40	190	40	40°±5	26,6	8mm/M8

Typ GM / type GM



Bezeichnung description	Artikel-Nr. ¹ part.no. ¹	VE ³ unit ³	Abmessungen measurement					Shore ² shore ²	Masse mass (kg/100)	für Bolzen for stud
			A	B	C	D	H			
HG 40/60 GM8	H11224	150	55	40	63	M8	90	40°±5	16,6	8mm/M8
HG 40/60 GM8	H25399	150	55	40	63	M8	90	50°±5	16,6	8mm/M8

¹ Stahl galvanisch verzinkt (A2K)

¹ galvanised steel (A2K)

² Dämpferelement auch in Shore 20°±5 und 30°±5 lieferbar

² on request damper element in shore 20°±5 and 30°±5

³ Verpackungseinheit

³ packing unit

Weitere Materialien und Abmessungen auf
Anfrage

other materials or dimensions on
request