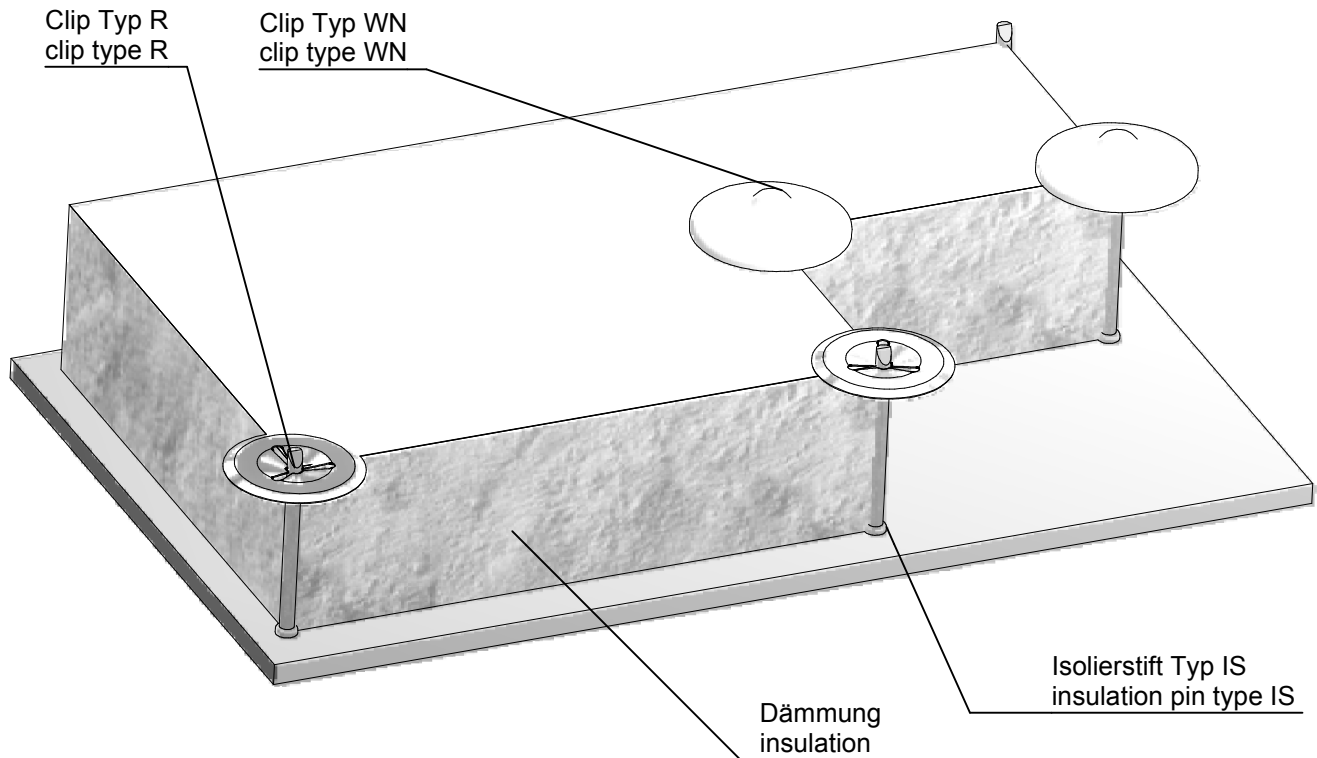




**Isolierstift Typ IS**  
für Stahlkonstruktion oder  
CrNi-Stahlkonstruktion

**insulation pin type IS**  
for steel construction or  
stainless steel construction



Isolierstift Typ IS  
Standarddurchmesser  
3,4 und 5 mm

Material:  
-Stahl, verkupfert (Standard)  
-Chrom-Nickel-Stahl 1.4571, gerändelt  
-16Mo3 verkupfert

Weitere Materialien und Abmessungen  
auf Anfrage

insulation pin type IS  
standard diameter  
3,4 and 5mm

material:  
-steel copper plated (standard)  
-stainless steel 1.4571, rough surface  
-16Mo3 copper-plated

other material or dimensions  
on request

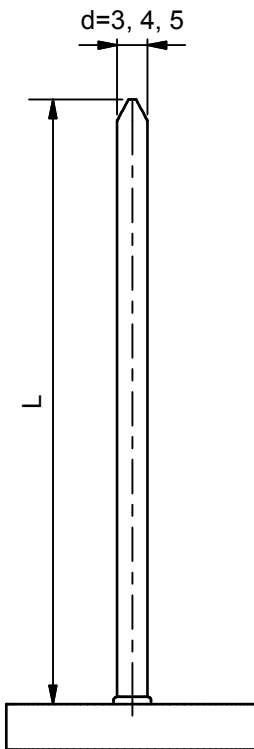


## Isolierstift Typ IS

für Stahlkonstruktion oder  
CrNi-Stahlkonstruktion

## insulation pin type IS

for steel construction or  
stainless steel construction



d	L	Artikel Nr. <sup>1</sup> part.no. <sup>1</sup>	VE <sup>2</sup> units <sup>2</sup>	Bolzenhalter chuck	KR <sup>3</sup> ferrule <sup>3</sup>	KRH <sup>4</sup> ferrule grip	Fußplatte footplate	Kupferstützrohr <sup>5</sup> copper pipe <sup>5</sup>
3	25	H10045	1.000	H35023	H10778	H10699	H10862	H10439
3	30	H10046	1.000	H35023	H10778	H10699	H10862	H10439
3	35	H10047	1.000	H10639	H10778	H10699	H10862	H10439
3	40	H10048	1.000	H10639	H10778	H10699	H10862	H10439
3	45	H10049	1.000	H10639	H10778	H10699	H10862	H10439
3	50	H10050	1.000	H10639	H10778	H10699	H10862	H10439
3	55	H10051	1.000	H10639	H10778	H10699	H10862	H10439
3	60	H10052	1.000	H10639	H10778	H10699	H10862	H10439
3	65	H10500	1.000	H10640	H10778	H10699	H10862	H10439
3	70	H10054	1.000	H10640	H10778	H10699	H10862	H10439
3	75	H10055	1.000	H10640	H10778	H10699	H10862	H10439
3	80	H10056	1.000	H10640	H10778	H10699	H10862	H10439
3	85	H10057	1.000	H10640	H10778	H10699	H10862	H10439
3	90	H10058	1.000	H10640	H10778	H10699	H10862	H10439
3	95	H10059	1.000	H10640	H10778	H10699	H10862	H10439
3	100	H10060	1.000	H10640	H10778	H10699	H10862	H10439
3	105	H10061	1.000	H10640	H10778	H10699	H10862	H10439
3	110	H10062	1.000	H10640	H10778	H10699	H10862	H10439
3	115	H10063	1.000	H10642	H10778	H10699	H10862	H10439
3	120	H10064	1.000	H10642	H10778	H10699	H10862	H10439
3	125	H10065	1.000	H10642	H10778	H10699	H10862	H10439
3	130	H10066	1.000	H10642	H10778	H10699	H10862	H10439
3	140	H10067	1.000	H10642	H10778	H10699	H10862	H10439
3	150	H10068	1.000	H10642	H10778	H10699	H10862	H10439
3	160	H10069	1.000	H10643	H10778	H10699	H10862	H10439
3	170	H10070	1.000	H10643	H10778	H10699	H10862	H10439
3	180	H10071	1.000	H10643	H10778	H10699	H10862	H10439
3	200	H10072	1.000	H10643	H10778	H10699	H10862	H10439
3	220	H10073	1.000	H10643	H10778	H10699	H10862	H10439
3	240	H10074	1.000	H10643	H10778	H10699	H10862	H10439
3	260	H10075	1.000	H10643	H10778	H10699	H10862	H10439
3	280	H10076	1.000	H10643	H10778	H10699	H10862	H10439
3	300	H10077	1.000	H10643	H10778	H10699	H10862	H10439
3	350	H10078	1.000	H10643	H10778	H10699	H10862	H10439
3	400	H10079	1.000	H10643	H10778	H10699	H10862	H10439
3	500	H10080	1.000	H10643	H10778	H10699	H10862	H10439

<sup>1</sup> C2E (Stahl verkupfert)

<sup>1</sup> C2E (copper-plated)

<sup>2</sup> Verpackungseinheit

<sup>2</sup> packing unit

<sup>3</sup> Dauerkeramikring für bis zu 200 Schweißungen

<sup>3</sup> permanence ceramic ferrule up to 200 welding proces

<sup>4</sup> Keramikringhalter

<sup>5</sup> wenn ohne KR geschweißt wird

<sup>5</sup> if welded without ceramic ferrule

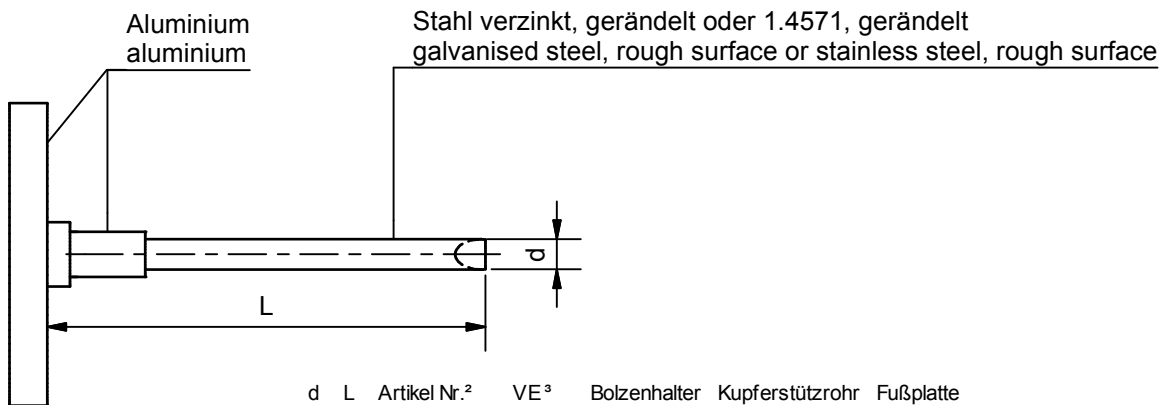
Weitere Materialien und Abmessungen auf  
Anfrage

other materials or dimensions on  
request



## Verbundstift Typ VBS für Aluminiumkonstruktion

## bimetal pin type VBS for aluminium construction



d L Artikel Nr.<sup>2</sup> VE<sup>3</sup> Bolzenhalter Kupferstützrohr Fußplatte  
part.no.<sup>2</sup> unit<sup>3</sup> chuck copper pipe footplate

3	25	H15553	500	H10528	H10439	H10862
3	30	H10432	500	H35023	H10439	H10862
3	35	H10433	500	H35023	H10439	H10862
3	40	H14790	500	H10639	H10439	H10862
3	45	H10435	500	H10639	H10439	H10862
3	50	H15164	500	H10639	H10439	H10862
3	55	H13288	500	H10639	H10439	H10862
3	60	H15121	500	H10639	H10439	H10862
3	65	H14027	500	H10639	H10439	H10862
3	70	H14791	500	H10639	H10439	H10862
3	75	H14930	500	H10639	H10439	H10862
3	80	H12254	500	H10639	H10439	H10862
3	85	H15160	500	H10640	H10439	H10862
3	90	H13648	500	H10640	H10439	H10862
3	95	H10445	500	H10640	H10439	H10862
3	100	H14647	500	H10640	H10439	H10862
3	105	H15162	500	H10640	H10439	H10862
3	110	H13252	500	H10640	H10439	H10862
3	115	H10448	500	H10640	H10439	H10862
3	120	H14648	500	H10640	H10439	H10862
3	125	H10449	500	H10640	H10439	H10862
3	130	H15307	500	H10640	H10439	H10862
3	140	H11636	500	H10640	H10439	H10862
3	150	H14557	500	H10640	H10439	H10862
3	160	H15175	500	H10640	H10439	H10862
3	170	H14842	500	H10640	H10439	H10862
3	180	H14097	500	H10640	H10439	H10862
3	200	H14977	500	H10640	H10439	H10862
3	220	H14551	500	H10640	H10439	H10862
3	240	H15595	500	H10640	H10439	H10862

<sup>2</sup> Aluminium-Stahl verzinkt gerändelt

<sup>2</sup> aluminium-galvanised steel, rough surface

<sup>3</sup> Verpackungseinheit

<sup>3</sup> packing unit

Weitere Materialien und Abmessungen auf  
Anfrage

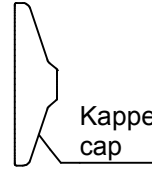
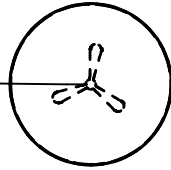
other materials or dimensions on  
request



**Clip Typ WN**  
mit Metalleinsatz für Brandsicherheit

**clip type WN**  
with inlay for fire resistance

für Typ IS, VBS, KSIS  
for type IS, VBS, KSIS Ø=d



Bezeichnung description	d	Artikel-Nr. part.no	Werkstoff Einsatz material inlay	Werkstoff Kappe material cap	Farbe Kappe colour cap
Clip-3WN	3	H13738	Stahl galvanisch verzinkt galvanised steel	Kunststoff, halogenfrei, selbstlöschend plastic, halogen free, self-extinguishing	weiß white
Clip-3SN	3	H25496	Stahl galvanisch verzinkt galvanised steel	Stahl galvanisch verzinkt galvanised steel	-
Clip-3WN	3	H13741	1.4571	Kunststoff, halogenfrei, selbstlöschend plastic, halogen free, self-extinguishing	weiß white
Clip-3SN	3	H25212	1.4571	1.4301	-
Clip-4WN	4	H25085	Stahl galvanisch verzinkt galvanised steel	Kunststoff, halogenfrei, selbstlöschend plastic, halogen free, self-extinguishing	weiß white
Clip-4WN	4	H25120	1.4571	Kunststoff, halogenfrei, selbstlöschend plastic, halogen free, self-extinguishing	weiß white
Clip-4SN	4	H25478	1.4571	1.4301	-
Clip-5WN	5	H13739	Stahl galvanisch verzinkt galvanised steel	Kunststoff, halogenfrei, selbstlöschend plastic, halogen free, self-extinguishing	weiß white
Clip-5WN	5	H13740	1.4571	Kunststoff, halogenfrei, selbstlöschend plastic, halogen free, self-extinguishing	weiß white
Clip-5SN	5	H25156	1.4571	1.4301	-

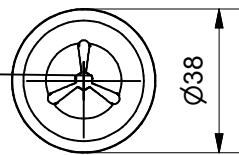
Weitere Farben Hellgrau, Dunkelgrau und Schwarz

further colours light grey, dark grey and black

**Clip Typ R**

**clip type R**

für Typ IS, VBS, KSIS  
for type IS, VBS, KSIS Ø=d



Bezeichnung description	d	Artikel-Nr. part.no	Werkstoff material
Clip-3R	3	H10003	Stahl galvanisch verzinkt galvanised steel
Clip-3R	3	H10013	1.4571
Clip-4R	4	H10004	Stahl galvanisch verzinkt galvanised steel
Clip-4R	4	H10014	1.4571
Clip-5R	5	H10005	Stahl galvanisch verzinkt galvanised steel
Clip-5R	5	H10015	1.4571

Weitere Materialien und Abmessungen auf  
Anfrage

other materials or dimensions on  
request