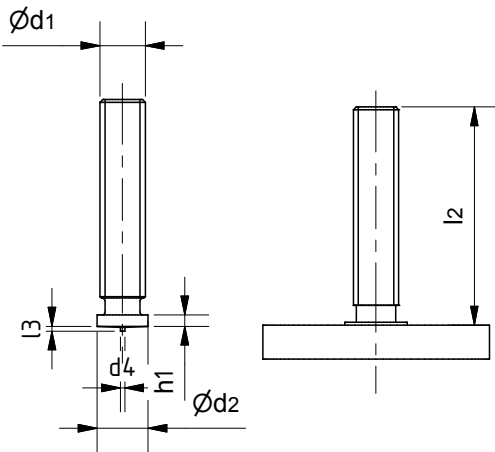




Typ/type PT DIN EN ISO 13918  
Kondensator Gewindebolzen  
CD threaded stud



d <sub>1</sub>	l <sub>2</sub>	d <sub>2</sub>	d <sub>4</sub>	l <sub>3</sub>	h <sub>1</sub>	Artikel-Nr. <sup>2</sup> part-no. <sup>2</sup>	VE <sup>3</sup> unit <sup>3</sup>	Masse mass kg/100	Bolzenhalter chuck
M3	6	4,5	0,6	0,6	0,7-1,4	H13078	100	0,031	H13302
M3	8	4,5	0,6	0,6	0,7-1,4	H13079	100	0,039	H13302
M3	10	4,5	0,6	0,6	0,7-1,4	H13081	100	0,047	H13302
M3	12	4,5	0,6	0,6	0,7-1,4	H13082	100	0,056	H13302
M3	16	4,5	0,6	0,6	0,7-1,4	H13083	100	0,720	H13302
M3	20	4,5	0,6	0,6	0,7-1,4	H13085	100	0,089	H13302
M4	8	5,5	0,65	0,6	0,7-1,4	H13089	100	0,067	H13303
M4	10	5,5	0,65	0,6	0,7-1,4	H13088	100	0,082	H13303
M4	12	5,5	0,65	0,6	0,7-1,4	H13090	100	0,097	H13303
M4	16	5,5	0,65	0,6	0,7-1,4	H13091	100	0,127	H13303
M4	20	5,5	0,65	0,6	0,7-1,4	H13092	100	0,156	H13303
M4	25	5,5	0,65	0,6	0,7-1,4	H13093	100	0,193	H13303
M5	10	6,5	0,75	0,8	0,7-1,4	H13096	100	0,130	H13304
M5	12	6,5	0,75	0,8	0,7-1,4	H13097	100	0,153	H13304
M5	16	6,5	0,75	0,8	0,7-1,4	H13098	100	0,201	H13304
M5	20	6,5	0,75	0,8	0,7-1,4	H13099	100	0,248	H13304
M5	25	6,5	0,75	0,8	0,7-1,4	H13100	100	0,307	H13304
M5	30	6,5	0,75	0,8	0,7-1,4	H13101	100	0,366	H13304
M6	10	7,5	0,75	0,8	0,7-1,4	H12921	100	0,186	H13305
M6	12	7,5	0,75	0,8	0,7-1,4	H13105	100	0,220	H13305
M6	16	7,5	0,75	0,8	0,7-1,4	H12469	100	0,287	H13305
M6	20	7,5	0,75	0,8	0,7-1,4	H12687	100	0,336	H13305
M6	25	7,5	0,75	0,8	0,7-1,4	H13107	100	0,439	H13305
M6	30	7,5	0,75	0,8	0,7-1,4	H13108	100	0,539	H13305
M8	12	9,0	0,75	0,85	0,8-1,4	H13114	100	0,387	H13306
M8	16	9,0	0,75	0,85	0,8-1,4	H13463	100	0,509	H13306
M8	20	9,0	0,75	0,85	0,8-1,4	H13119	100	0,632	H13306
M8	25	9,0	0,75	0,85	0,8-1,4	H13120	100	0,789	H13306
M8	30	9,0	0,75	0,85	0,8-1,4	H12657	100	0,938	H13306

<sup>2</sup> C2E (Stahl verkupfert)

<sup>2</sup> C2E (copper-plated)

<sup>3</sup> Verpackungseinheit

<sup>3</sup> packing unit

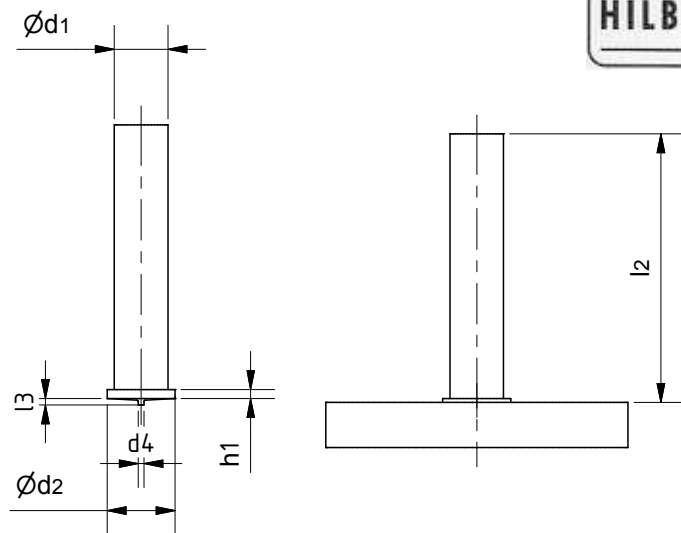
Weitere Materialien und Abmessungen auf  
Anfrage

other materials or dimensions on  
request

Stammhaus / Headquarter Hilbig GmbH - Großmooring 8 - 21079 Hamburg - phone + 49 40 / 769 210-0 - fax + 49 40 / 769 210-21

Zweigbetrieb / Branch Hechtskuhl 17 - 23992 Neukloster - phone + 49 38422 / 423-0 - fax + 49 38422 / 423-13

Internet: [www.hilbig-gmbh.de](http://www.hilbig-gmbh.de) - email: [info@hilbig-gmbh.de](mailto:info@hilbig-gmbh.de)



Typ/type UT DIN EN ISO 13918  
Kondensator Stift  
CD unthreaded stud

$d_1$	$D_6$	$l_1$	$b$	$d_2$	$d_4$	$l_3$	$h_1$	Artikel-Nr. <sup>2</sup> part-no. <sup>2</sup>	VE <sup>3</sup> unit <sup>3</sup>	Masse mass kg/100	Bolzenhalter chuck
5	M3	10	5,0	6,50	0,75	0,80	0,7-1,4	H13606	100	0,134	H13304
5	M3	12	5,0	6,50	0,75	0,80	0,7-1,4	H14218	100	0,164	H13304
5	M3	16	5,0	6,50	0,75	0,80	0,7-1,4	H14255	100	0,226	H13304
5	M3	20	5,0	6,50	0,75	0,80	0,7-1,4	H14256	100	0,288	H13304
5	M3	25	5,0	6,50	0,75	0,80	0,7-1,4	H14257	100	0,365	H13304
6	M4	10	6,0	7,50	0,75	0,80	0,7-1,4	H13607	100	0,181	H13305
6	M4	12	6,0	7,50	0,75	0,80	0,7-1,4	H14217	100	0,218	H13305
6	M4	20	6,0	7,50	0,75	0,80	0,7-1,4	H14266	100	0,396	H13305
6	M4	25	6,0	7,50	0,75	0,80	0,7-1,4	H14267	100	0,507	H13305
7,1	M5	10	6,0	9,00	0,75	0,85	0,8-1,4	H13557	100	0,233	H13356
7,1	M5	12	7,5	9,00	0,75	0,85	0,8-1,4	H14268	100	0,270	H13356
7,1	M5	20	7,5	9,00	0,75	0,85	0,8-1,4	H13493	100	0,513	H13356
7,1	M5	25	7,5	9,00	0,75	0,85	0,8-1,4	H14269	100	0,670	H13356

<sup>2</sup> C2E (Stahl verkupfert)

<sup>2</sup> C2E (copper-plated)

<sup>3</sup> Verpackungseinheit

<sup>3</sup> packing unit

Weitere Materialien und Abmessungen auf  
Anfrage

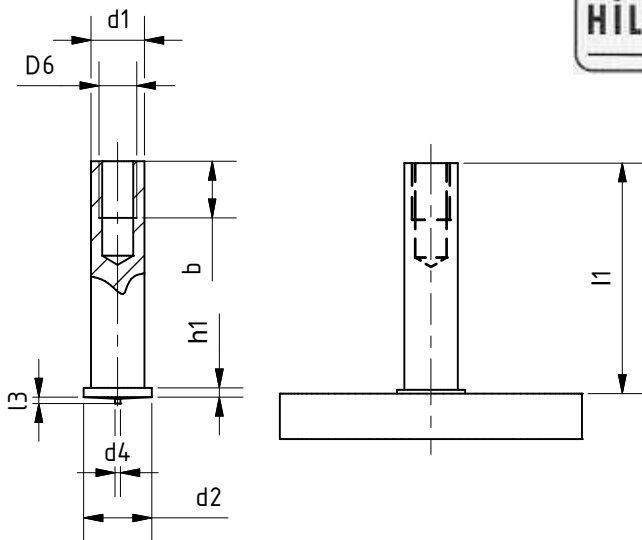
other materials or dimensions on  
request

Stammhaus / Headquarter Hilbig GmbH - Großmooring 8 - 21079 Hamburg - phone + 49 40 / 769 210-0 - fax + 49 40 / 769 210-21  
Zweigbetrieb / Branch Hechtskuhl 17 - 23992 Neukloster - phone + 49 38422 / 423-0 - fax + 49 38422 / 423-13

Internet: [www.hilbig-gmbh.de](http://www.hilbig-gmbh.de) - email: [info@hilbig-gmbh.de](mailto:info@hilbig-gmbh.de)



Typ/type IT DIN EN ISO 13918  
Kondensator Stift mit Innengewinde  
CD tapped stud



$d_1$	$D_6$	$l_1$	$b$	$d_2$	$d_4$	$l_3$	$h_1$	Artikel-Nr. <sup>2</sup> Part-no. <sup>2</sup>	VE <sup>3</sup> unit <sup>3</sup>	Masse Mass kg/100	Bolzenhalter Chuck
5	M3	10	5,0	6,50	0,75	0,80	0,7-1,4	H13606	100	0,134	H13304
5	M3	12	5,0	6,50	0,75	0,80	0,7-1,4	H14218	100	0,164	H13304
5	M3	16	5,0	6,50	0,75	0,80	0,7-1,4	H14255	100	0,226	H13304
5	M3	20	5,0	6,50	0,75	0,80	0,7-1,4	H14256	100	0,288	H13304
5	M3	25	5,0	6,50	0,75	0,80	0,7-1,4	H14257	100	0,365	H13304
6	M4	10	6,0	7,50	0,75	0,80	0,7-1,4	H13607	100	0,181	H13305
6	M4	12	6,0	7,50	0,75	0,80	0,7-1,4	H14217	100	0,218	H13305
6	M4	20	6,0	7,50	0,75	0,80	0,7-1,4	H14266	100	0,396	H13305
6	M4	25	6,0	7,50	0,75	0,80	0,7-1,4	H14267	100	0,507	H13305
7,1	M5	10	6,0	9,00	0,75	0,85	0,8-1,4	H13557	100	0,233	H13356
7,1	M5	12	7,5	9,00	0,75	0,85	0,8-1,4	H14268	100	0,270	H13356
7,1	M5	20	7,5	9,00	0,75	0,85	0,8-1,4	H13493	100	0,513	H13356
7,1	M5	25	7,5	9,00	0,75	0,85	0,8-1,4	H14269	100	0,670	H13356

<sup>2</sup> C2E (Stahl verkupfert)

<sup>2</sup> C2E (copper-plated)

<sup>3</sup> Verpackungseinheit

<sup>3</sup> packing unit

Weitere Materialien und Abmessungen auf  
Anfrage

other materials or dimensions on  
request

Stammhaus / Headquarter Hilbig GmbH - Großmooring 8 - 21079 Hamburg - phone + 49 40 / 769 210-0 - fax + 49 40 / 769 210-21  
Zweigbetrieb / Branch Hechtskuhl 17 - 23992 Neukloster - phone + 49 38422 / 423-0 - fax + 49 38422 / 423-13  
Internet: [www.hilbig-gmbh.de](http://www.hilbig-gmbh.de) - email: [info@hilbig-gmbh.de](mailto:info@hilbig-gmbh.de)