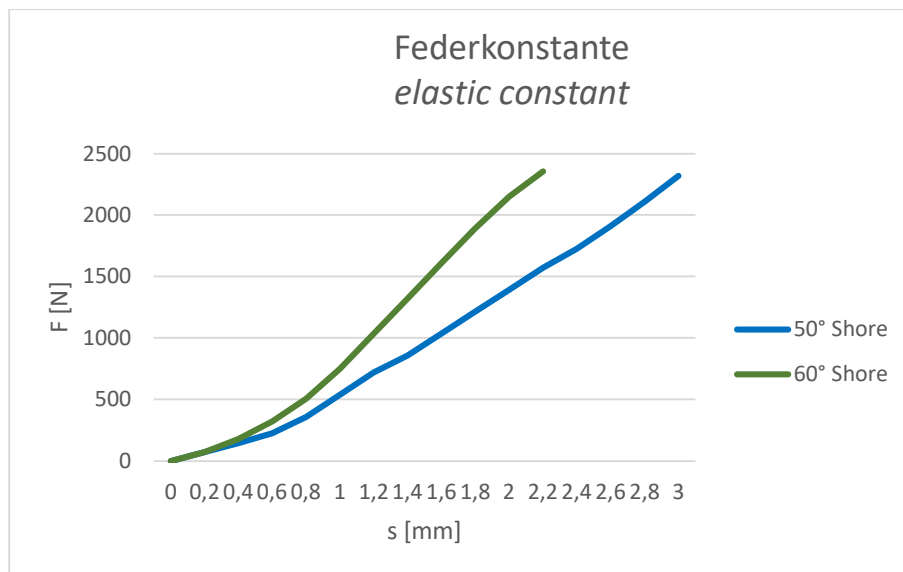
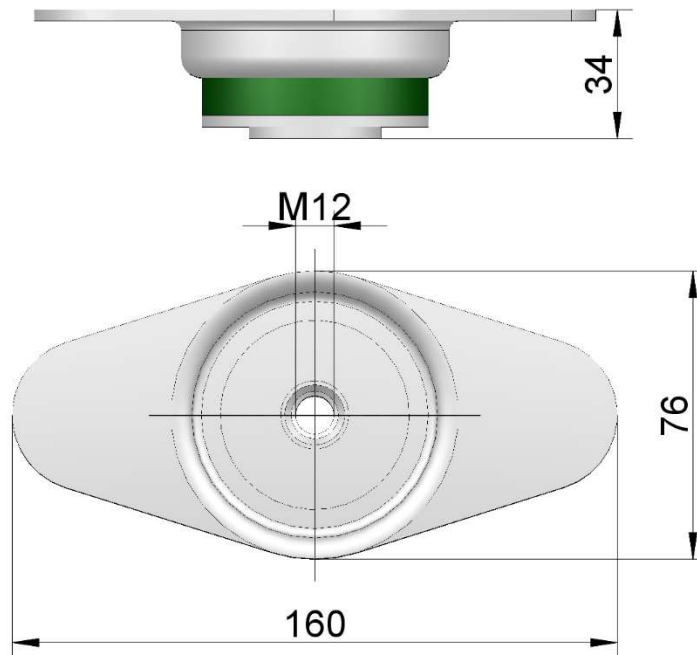




Fußbodenelement mit Vibrationsdämpfer Typ FBLE



Art-Nr:50°Shore H25416
Art-Nr:60°Shore H25417
Material: StZn/TPE
Einstellbereich (höhe) ca.17mm

Weitere Materialien und Abmessungen auf Anfrage

K2021-42

Hilbig GmbH • Postweg 204 • 21218 Seevetal • Germany