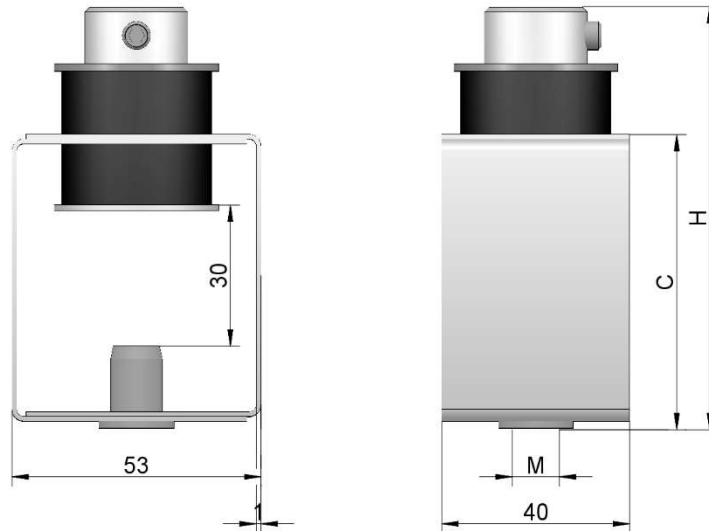




Halter Typ HG40 GM mit Vibrationselement



Bezeichnung	Shore	Artikel-Nr	VPE	Abmessungen				für Bolzen	Material
				M	B	C	H		
HG 40/60 GM6	40°±5 TPE	H11227	100	M6	40	63	90	M8	StZn
HG 40/60 GM8		H11224		M8					
HG 40/60 GM6	50°±5 TPE	H25421		M6					
HG 40/60 GM8		H25399		M8					

Vorteile:

- Kurze Montagezeit
- Großer Distanzausgleich
- feuersichere Konstruktion
- max. zulässige Belastung= 250N/Halter

Weitere Materialien und Abmessungen auf Anfrage

K2021-30

Hilbig GmbH • Postweg 204 • 21218 Seevetal • Germany