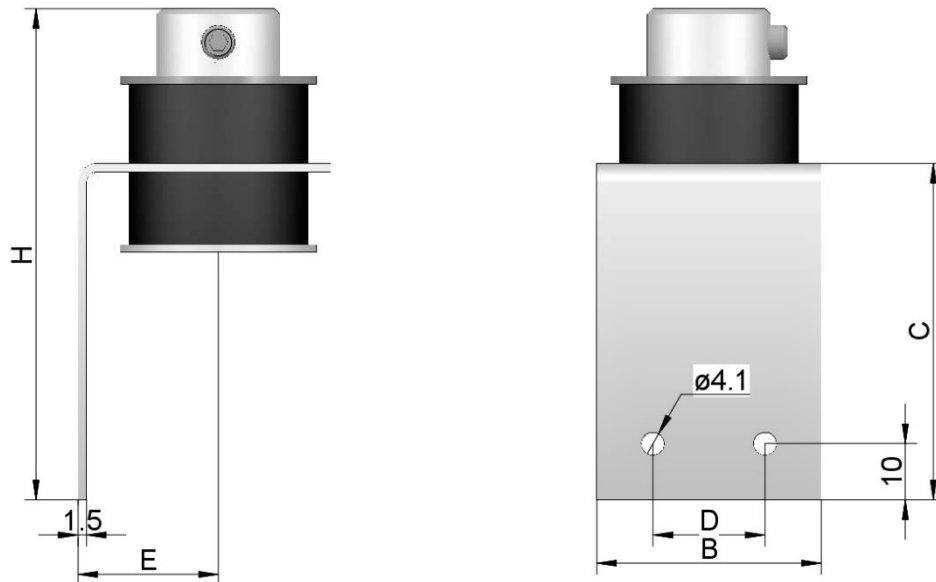




Halter Typ HG40 W mit Vibrationselement



Bezeichnung	Shore	Artikel-Nr..	VPE	Abmessungen						für Bolzen	Material
				A	B	C	D	E	H		
HG 40/40 W	40°±5	H25134	100	30	40	40	20	25	70	M8/8mm	StZn
HG 40/60 W	TPE	H13632		50		60			90		

Vorteile:

- Kurze Montagezeit
- Großer Distanzausgleich
- kann in allen Positionen verbaut werden
- feuersichere Konstruktion
- max. zulässige Belastung= 250N/Halter

Weitere Materialien und Abmessungen auf Anfrage

K2021-31

Hilbig GmbH • Postweg 204 • 21218 Seevetal • Germany