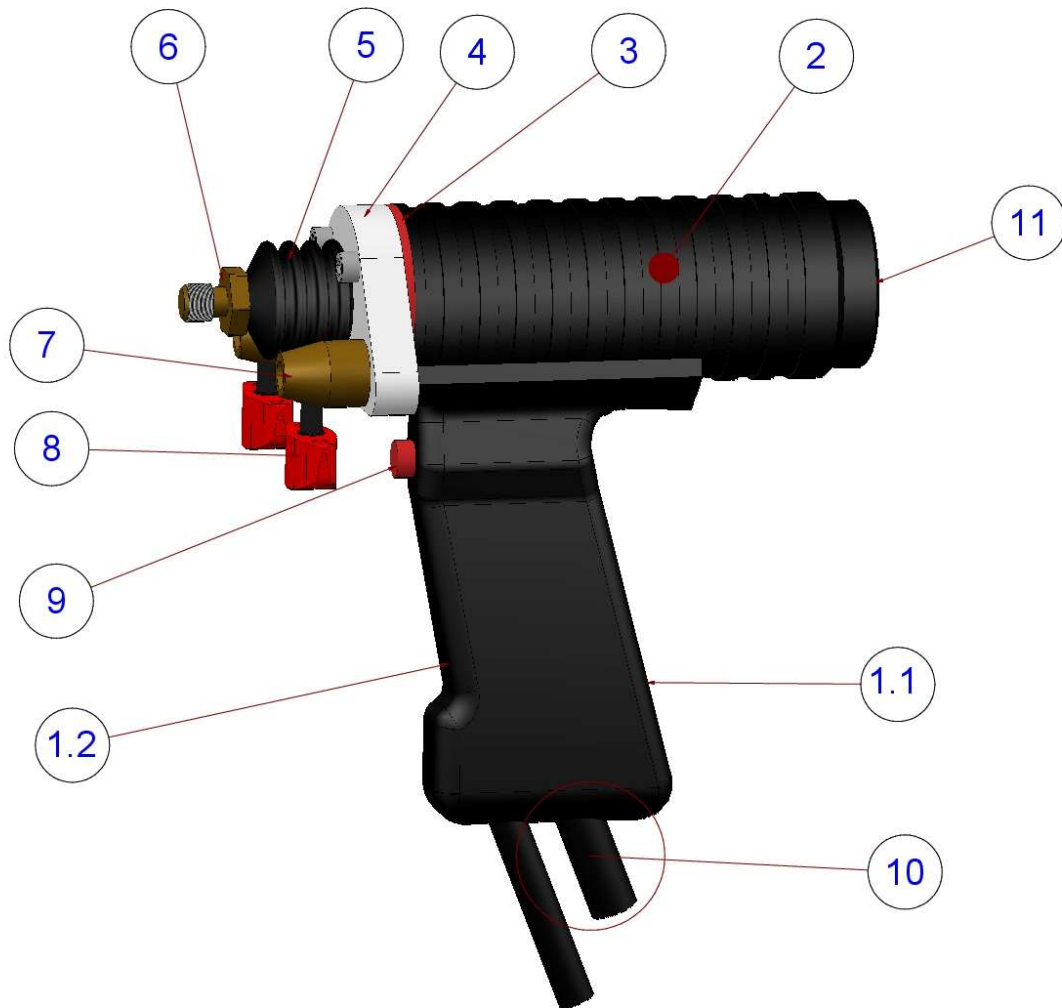




Bolzenschweißpistolen

Bolzenschweißpistole Typ SK14 ISO



Pos.	Stück	Bezeichnung	Artikel Nr.:
1.1	1	Griffschale oben	H35770
1.2	1	Griffschale unten	H35769
2	1	Pistolengehäuse	H35768
3	1	Distanzring	H35816
4	1	Flanschplatte	H35817
5	1	Faltenbalg	H10911
6	1	Adapterschraube M10	H10896
7	2	Führungsbuchse	H35818
8	2	Flügelschraube M6x10	H35906
9	1	Drucktaster	H35727
10	1	Anschlußkabel 5m	H35783
11	1	Abschlussdeckel	H35815

K2021-65

Hilbig GmbH • Postweg 204 • 21218 Seevetal • Germany